



試験成績書第 19-2190 号-2

## 試験成績書

依頼者 住 所 東京都渋谷区千駄ヶ谷 1-23-14  
会社名又は団体名 日本ベルックス株式会社  
依頼試験の名称 天窓の動風圧試験

令和 元年 8 月 21 日付契約した依頼試験について、一般財団法人ベターリビング  
つくば建築試験研究センターにおいて試験を実施した結果は、本試験成績書に記載  
のとおりである。

令和 元年 9 月 6 日

東京都千代田区富士見 2 丁目 7 番 2 号 ステージビルディング

一般財団法人 ベターリビング  
理 事 長 井上 俊之



1. 試験目的

日本ベルックス株式会社 より試験依頼のあった天窗「FCM\_3030-35」について、動風圧試験により、各種性能を確認することを目的とする。

2. 試験項目及び試験方法

依頼者から提出された試験体について、表 2.1 に示す試験を行う。試験で用いる動風圧試験装置の概要を図 2.1 に示す。

表 2.1 試験項目及び試験方法

No.	試験項目	試験方法
1	水密性	優良住宅部品性能試験方法書 サッシ（天窗） BLT WDR:2018 水密性試験 WDR-01※
2	耐風圧性	JIS A 4706:2015 サッシ に基づく JIS A 1515:1998 建具の耐風圧性試験方法
備考	※試験方法は参考であり、傾斜角 Q は任意による。	

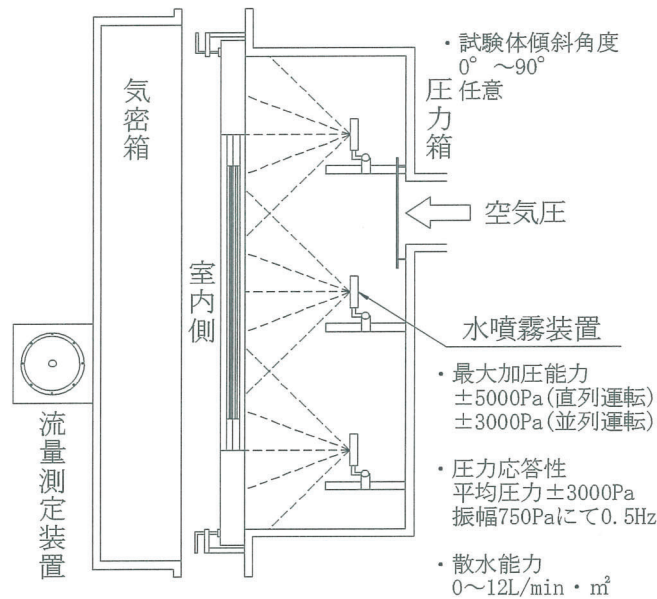


図 2.1 動風圧試験装置

### 3. 試験体

試験体は、フィックス形式の木製天窗「FCM\_3030-35」である。依頼者から提出された試験体を写真 3.1～3.2 に、図面を図 3.1 に示す。

製品名	FCM_3030-35
品目名	フィックス窓
試験体寸法	W892 mm×H892 mm
ガラス仕様	3 mm Low-E 強化ガラス+8 mm アルゴンガス層

+6.8mm 型板網入ガラス

(依頼者提出資料より抜粋)

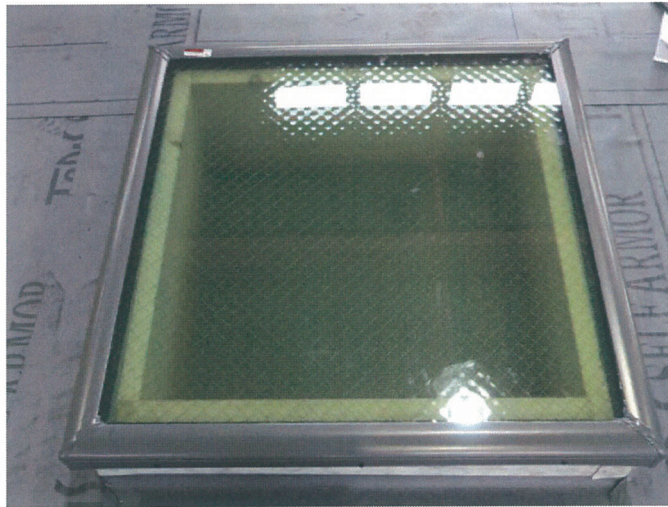


写真 3.1 試験体（屋外側）

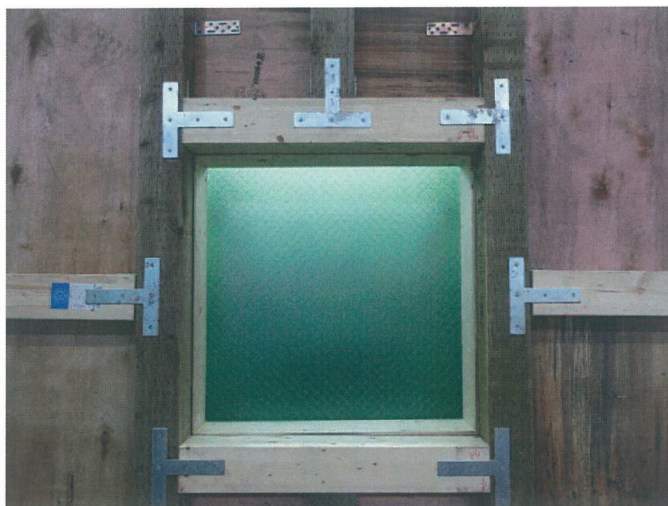
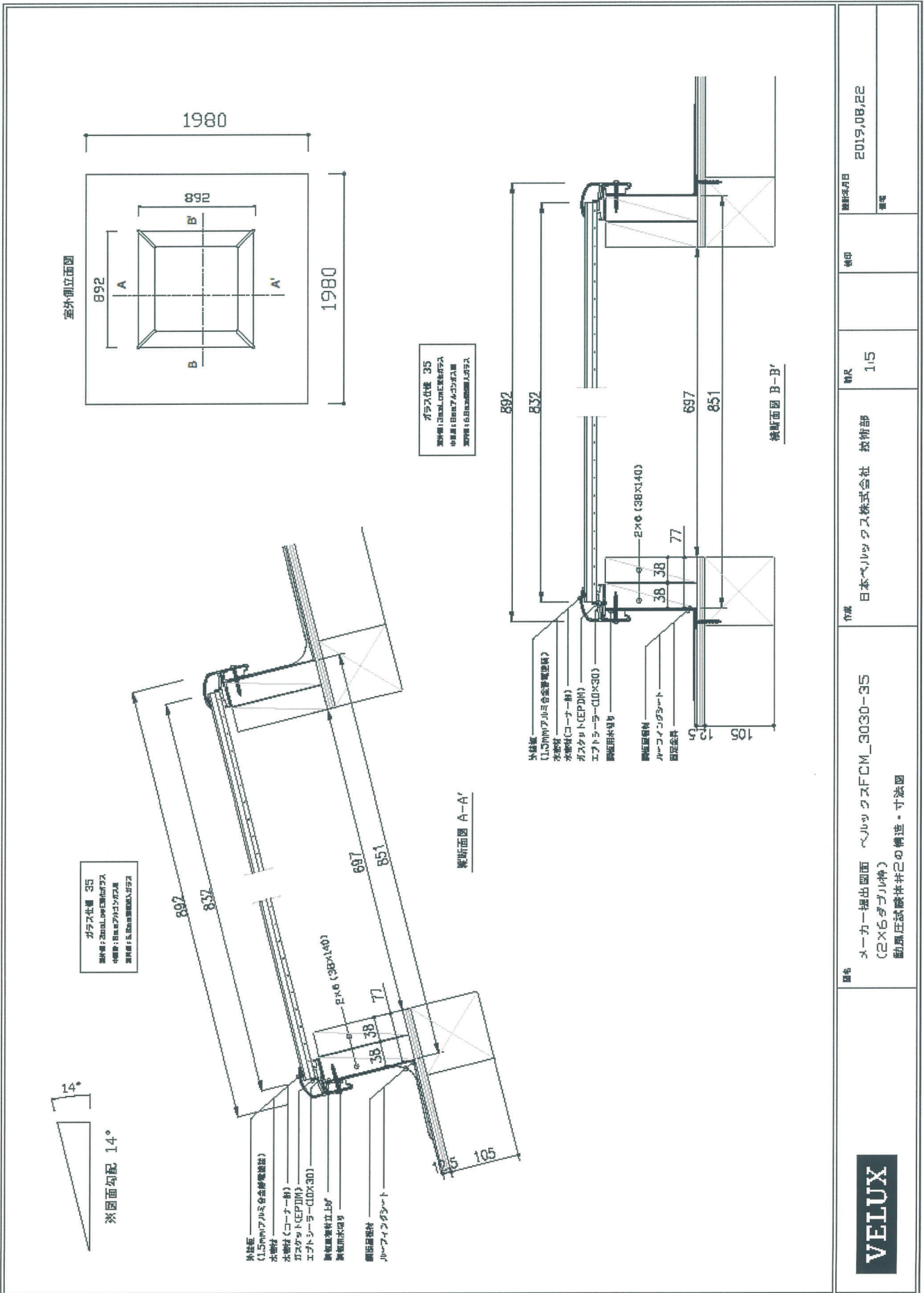


写真 3.2 試験体（屋内側）



品名 メーカー提出図面 ベルックスFCM\_3030-35 (2X6ダブル枠) 断熱正統断熱材2層構造・寸法図

作成 日本ベルックス株式会社 技術部

縮尺 1:5

検印

図面発行日 2019.08.22

図 3.1 試験体図 (依頼者提出資料)

## 4. 試験結果

試験結果一覧を表 4.1 に、水密性試験の結果詳細を表 4.2 に示す。また、試験実施状況を写真 4.1 に示す。

表 4.1 試験結果一覧

No.	試験項目	JIS A 4706:2015 サッシ における要求性能	試験結果	等級
1	水密性	加圧中 JIS A 1517 に規定する次の状況が発生してはならない。 ・ 枠外への流れ出し ・ 枠外へのしぶき ・ 枠外への吹き出し ・ 枠外へのあふれ出し	圧力差（正圧・負圧）500Pa（中央値）において、傾斜角 3 角度ともに枠外への漏水は認められなかった。	W-5
2	耐風圧性	・ 加圧中、戸の外れ及び破壊が生じてはならない。 ・ 除圧後、開閉に異常がなく、使用上支障が生じてはならない。	・ 破壊は生じなかった。 ・ 除圧後、使用上の支障は生じなかった。	S-6

<この頁、以下余白>

表 4.2 水密性 試験結果

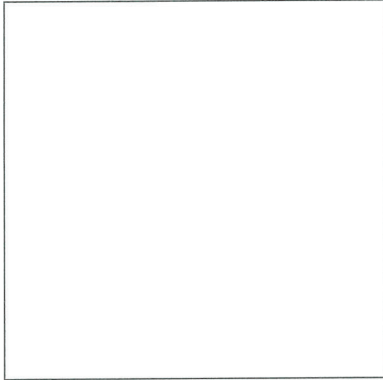
試験条件	加圧方法	脈動圧 (周期2秒)					
	脈動圧区分	中央値	500 Pa	上限値	750 Pa	下限値	250 Pa
	圧力持続時間	10分					
	散水量	4 L/min・m <sup>2</sup>					
観察事項 (内観図)			Q= 0° 正圧：漏水は認められなかった。 Q= 0° 負圧：漏水は認められなかった。 Q= 11° 正圧：漏水は認められなかった。 Q= 11° 負圧：漏水は認められなかった。 Q= 30° 正圧：漏水は認められなかった。 Q= 30° 負圧：漏水は認められなかった。				
			枠外への漏水		( <del>有</del> ・ (無) )		
			試験終了時における下枠上昇水位		- mm (下枠立上り - mm)		
備考	JIS A 4706:2015 サッシ 要求性能 加圧中JIS A 1517に規定する次の状況が発生しないこと。 ・ 枠外への流れ出し ・ 枠外へのしぶき ・ 枠外への吹き出し ・ 枠外へのあふれ出し			記号	● 枠外へのあふれ出し ① 枠外へのしぶき ☒ 枠外への吹き出し ■ 枠外への流れ出しおよび室内側への著しい流れ出し ☒ 吹き出し ☒ 流れ出し ① しぶき ○ 泡立ち △ にじみ出し		



写真 4.1 水密性 試験実施状況（傾斜角  $Q=30^\circ$ ）

## 5. 試験担当者

つくば建築試験研究センター

統括技術管理者

所 長

藤 本 効

技術管理者

性能試験研究部 部 長

佐久間 博文

試験責任者／試験実施者

性能試験研究部 上席試験研究役

下屋敷 朋千

## 6. 試験実施日

令和 元年 8 月 22 日

## 7. 試験実施場所

一般財団法人ベターリビング つくば建築試験研究センター

住 所：〒305-0802 茨城県つくば市立原 2 番地

電話番号：029-864-1745 FAX 番号：029-877-0050